

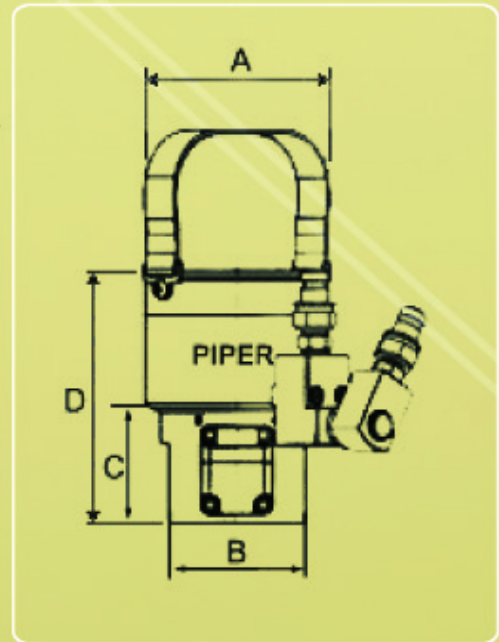


Product Introduction:

- Patented anti-fracture device.
- Patented gear drive system.
- Use of different thread sizes through replacement of bushing and rotating sleeve.
- Axially and radially rotating carrier.
- Patented cycle counter (optional).
- Automatic piston return.
- Spring-loaded rotating sleeve (optional).
- Direct gear drive for torque-controlled thread-down of hexagon nuts.
- Radially rotating hydraulic connection (optional).

产品简介:

- 弹簧自动复位。
- 较小的尺寸和更高的负载能力。
- 在有限的空间中使用的理想选择。
- 快速和易于使用。
- 长寿命复合材料液压密封件。
- 过行程保护。
- 专用性强，一种型号可适用多种规格螺栓。
- 拥有其他形式拉伸器的各项优点。
- 可根据需求定制各种规格非标液压拉伸器。



技术参数

型号	螺栓直径 (M)	最大负荷 (KN)	尺寸 (mm)				重量 (KG)
			A	B	C	D	
TP0	20-27	306	88.0	76.0	30.0	130.0	1.3
TP1	30-36	427	110.0	93.0	43.0	147.0	3.5
TP2	33-42	848	140.0	105.0	56.0	170.0	5.5
TP3	39-48	990	158.0	130.0	65.0	185.0	7.0
TP4	45-56	1355	178.0	140.0	80.0	210.0	10.0
TP5	52-64	1652	206.0	152.0	86.0	230.0	15.0
TP6	60-72	2259	240.0	172.0	90.0	250.0	17.0
TP7	68-80	2639	258.0	185.0	98.0	268.0	26.0
TP8	76-90	3051	290.0	196.0	110.0	292.0	29.5
TP9	95-110	3216	300.0	224.0	130.0	310.0	38.0
TP10	115-120	3546	335.0	260.0	148.0	325.0	49.0
TP11	125-150	3876	355.0	290.0	165.0	345.0	55.0